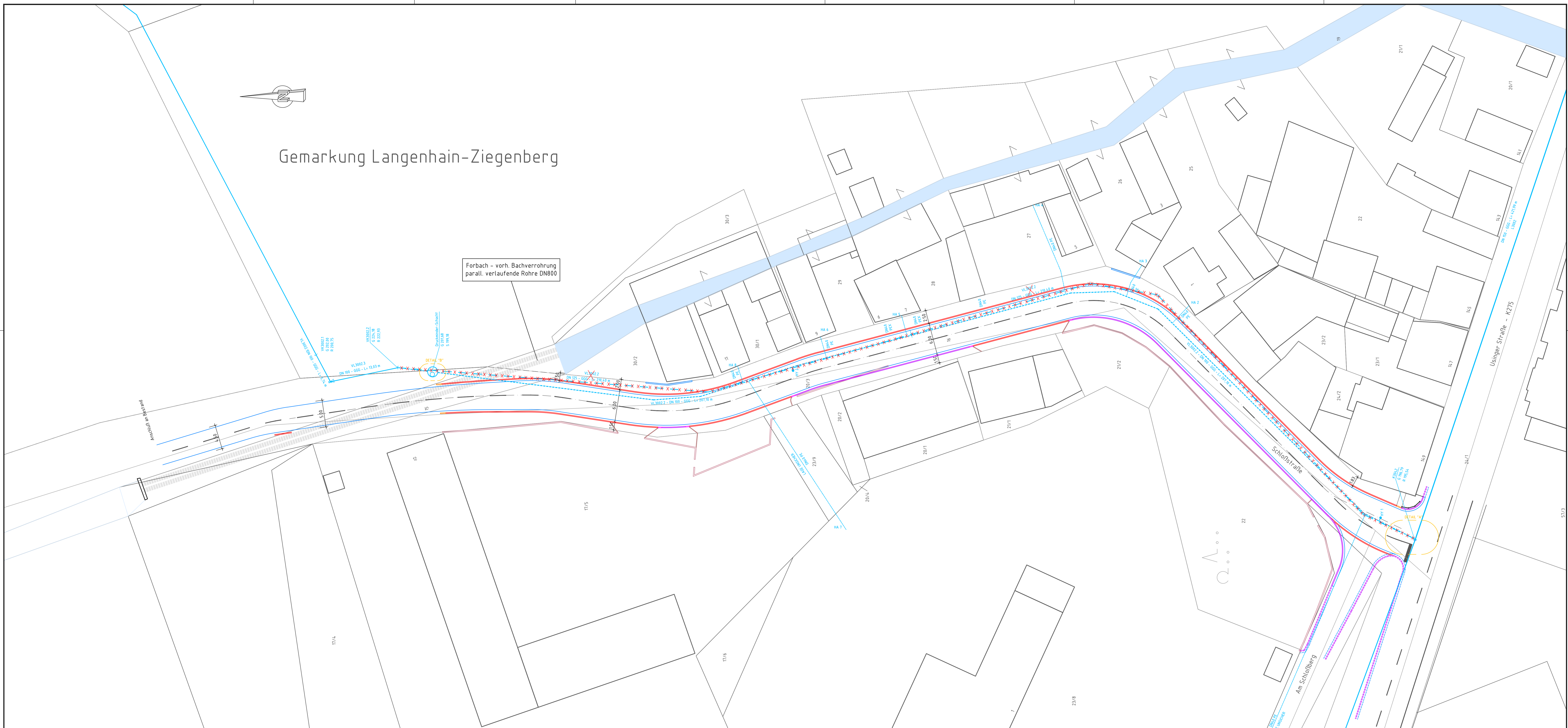
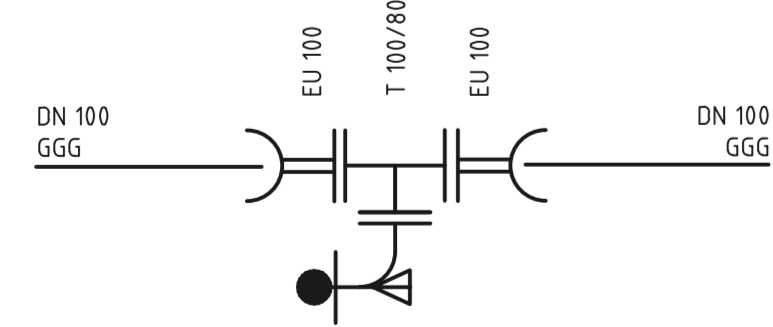


Gemarkung Langenhain-Ziegenberg

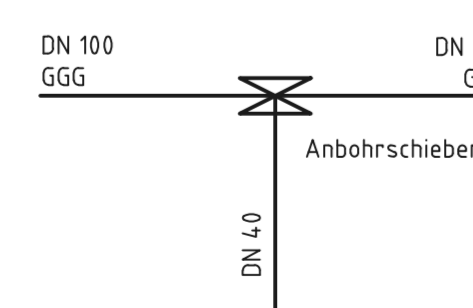
Forbach - vorh. Bachverrohrung
parall. verlaufende Rohre DN800



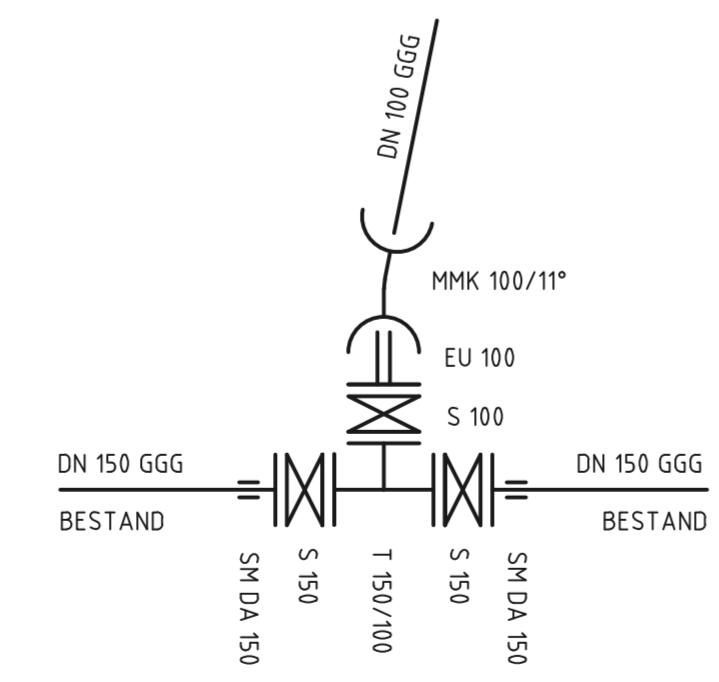
DETAIL HYDRANT



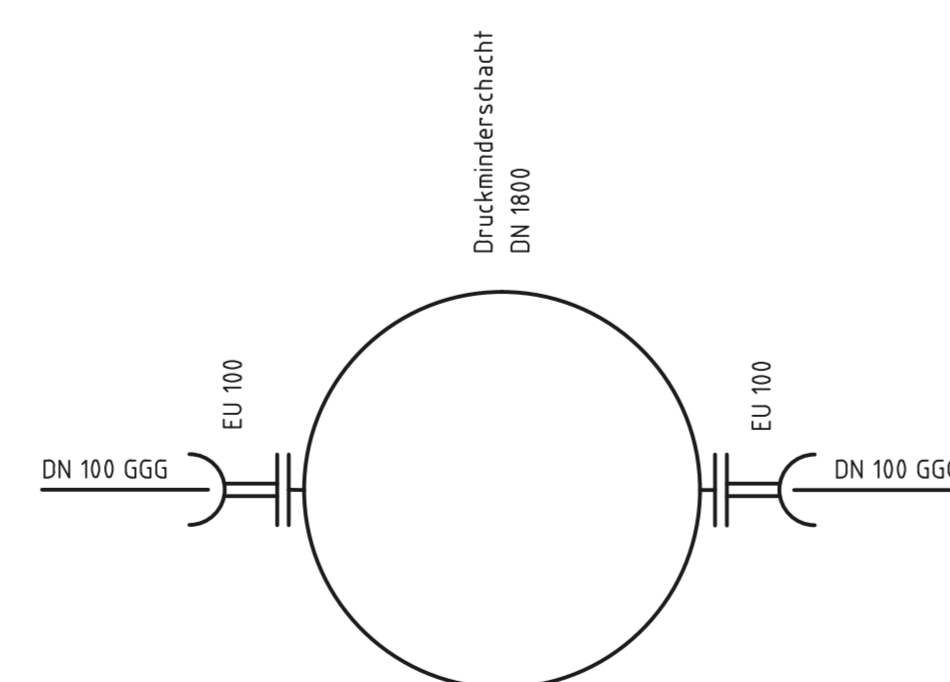
DETAIL HAUSANSCHL.



DETAIL "A"



DETAIL "B" - Druckminderschacht
"Fertigteilschacht inkl. Amaturen"



LEGENDE

- WASSERLEITUNG, BESTAND
- - - - - WASSERLEITUNG, BESTAND, RÜCKBAU
- - - - - WASSERLEITUNG, PLANUNG
- - - - - HAUSANSCHLUSSLEITUNG WASSER
- HOCHBORD
- RUNDBORD
- RINNE

- AUSFÜHRUNGSPLANUNG -

c			
b			
a			
Index	Änderung	Datum	Name
<p>GEMEINDE OBER-MÖRLEN OT. LANGENHAIN-ZIEGENBERG "SCHLOSSSTRASSE" - K254</p>			
Benennung: - LAGEPLAN - WASSERLEITUNG		Plan-Nr.: Projekt-Nr.: OM045 CAD-Nr.: OM045A-T-01 Dispersions-Plan-Nr.:	
<p>igmbh BERATENDER INGENIEUR: Dipl.-Ing. ARMIN Lührig (FH) und PARTNER Otto-Hahn-Strasse 3, 61137 Sobowka 1 Tel.: 061879560-0, Fax: 061879560-60, Email: mail@igmbh.de</p>			
gez.:	Datum:	Name:	Maßstab:
geprüft:	04.10.18	Fa.	1:250
gezeichnet:			Auftraggeber: